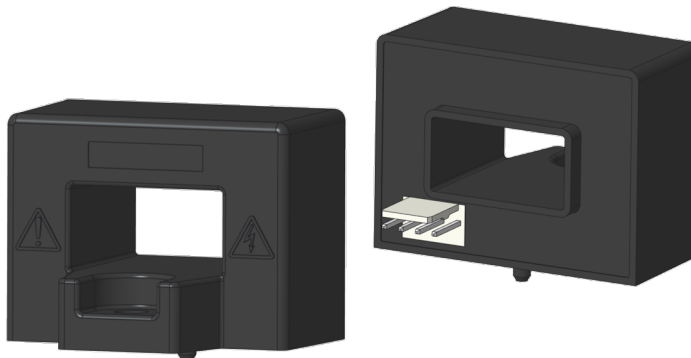


电流传感器

产品型号

HS1V 50 H05
HS1V 100 H05
HS1V 200 H05
HS1V 300 H05
HS1V 400 H05
HS1V 500 H05
HS1V 600 H05



本传感器的原边与副边之间是绝缘的，用于测量直流、交流和脉冲电流...

特性

- ◇ 基于霍尔原理的开环电流传感器
- ◇ 输出电压和供电电压成比例
- ◇ 原边和副边之间绝缘
- ◇ 原材料符合UL 94-V0
- ◇ 没有插入损耗
- ◇ 体积小
- ◇ 执行标准:
 - IEC 60664-1:2020
 - IEC 61800-5-1:2022
 - IEC 62109-1:2010

工业应用领域

- ◇ 交流变频调速
- ◇ 不间断电源 (UPS)
- ◇ 直流电机驱动的静止式变流器
- ◇ 开关电源 (SMPS)
- ◇ 电焊机电源
- ◇ 电池管理

安全使用须知

传感器使用必须遵循 IEC 61800-5-1 标准。

传感器必须按照使用说明要求安放在符合应用标准和安全要求的电子或电气设备中。

注意，小心电击。



传感器工作时，某些部位可能会承受危险电压（如原边母排、电源），忽视这些将导致损坏和严重危险。

传感器是内置式设备，在安装完毕后其导电部分一定要保证不被外界触及。必要时可加装保护壳或屏蔽罩。

主电源必须能被断开。

最大限值

参数	符号	单位	数值
供电电压	V_C	V	$\pm 18V$
原边母排温度	T_B	$^{\circ}C$	100

- ※ 超过以上限值使用，可能造成传感器的永久损坏。
- ※ 长时间暴露在以上限值环境中，可能会降低产品的可靠性。

环境和产品结构特性

参数	符号	单位	最小值	典型值	最大值	备注
操作温度	T_A	$^{\circ}C$	-40		105	
存储温度	T_S	$^{\circ}C$	-40		105	
质量	m	g		60		

绝缘特性

参数	符号	单位	数值	备注
交流隔离耐压测试有效值 @ 50Hz, 1min	V_d	kV	3.6	参照标准 IEC 60664-1
瞬态耐压 1.2/50 μ s	V_w	kV	6.6	参照标准 IEC 60664-1
电气间隙距离(原边和副边之间)	d_{Cl}	mm	4.33	
爬电距离 (原边和副边之间)	d_{Cp}	mm	7.08	
外壳材料	-	-	UL94-V0	
比较路径指数	CTI	PLC	IIIa 级	
应用实例	-	-	300V	加强绝缘, 参照标准 IEC 61800-5-1, IEC 62109-1CATIII, PD2
应用实例	-	-	600V	基本绝缘, 参照标准 IEC 61800-5-1, IEC 62109-1CATIII, PD2

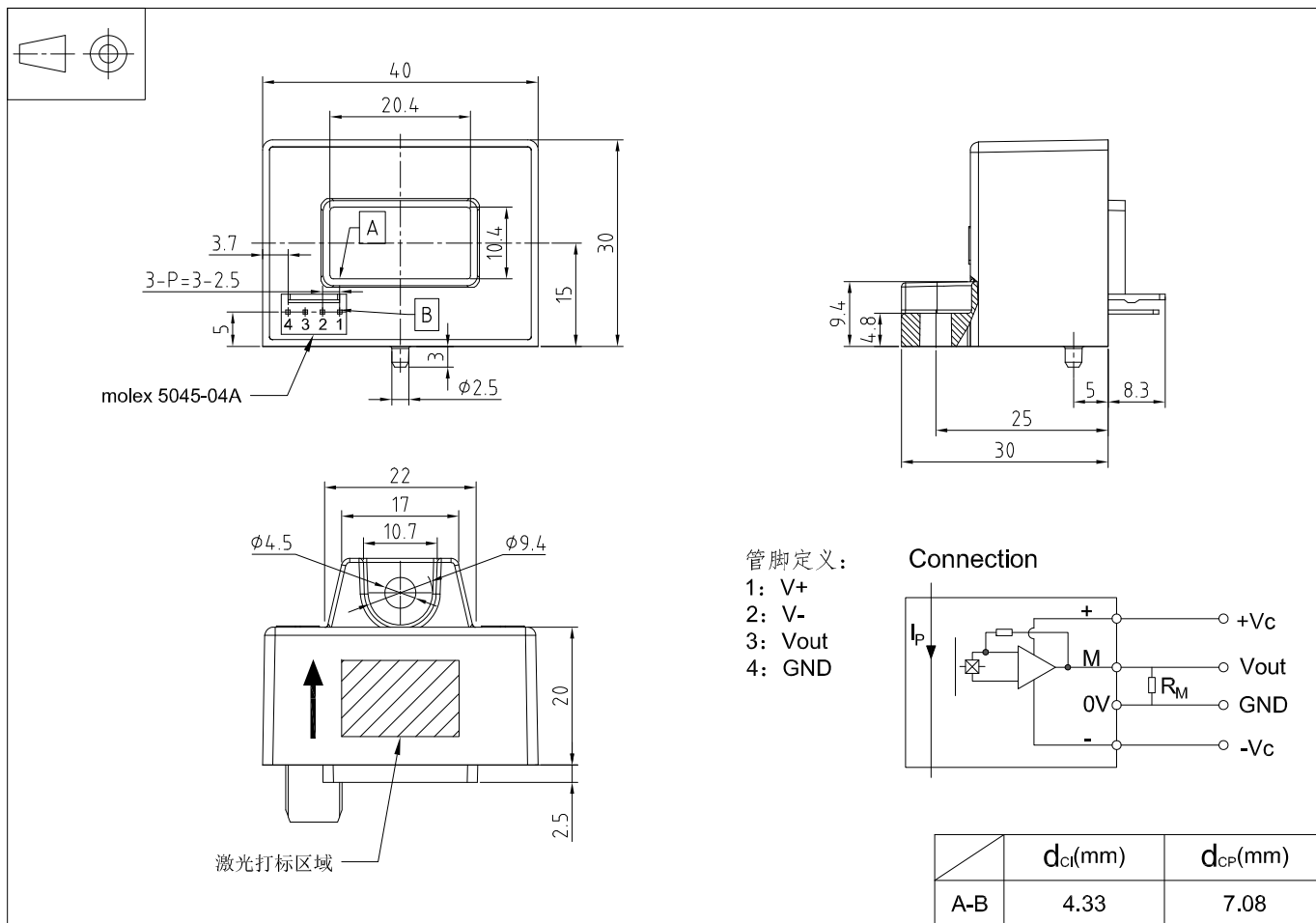
电气特性

※ 除非有其他说明，以下数据测试环境基于条件 $T_A = 25^\circ\text{C}$, $V_C = \pm 15\text{V}$, $R_L = 10\text{k}\Omega$ 。

参数	符号	单位	最小值	典型值	最大值	备注
原边额定电流有效值	I_{PN}	A	-50		50	HS1V 50 H05
			-100		100	HS1V 100 H05
			-200		200	HS1V 200 H05
			-300		300	HS1V 300 H05
			-400		400	HS1V 400 H05
			-500		500	HS1V 500 H05
			-600		600	HS1V 600 H05
原边电流测量范围*1	I_{PM}	A	-150		150	HS1V 50 H05
			-300		300	HS1V 100 H05
			-600		600	HS1V 200 H05
			-900		900	HS1V 300...600 H05
供电电压 *1	V_C	V	± 12		± 15	@ 5%
电流消耗	I_C	mA		32 0.6		@+15V @-15V
负载电阻	R_L	k Ω	10			
输出电压 (模拟值) @ I_{PN}	V_{OUT}	V		± 4.000		
电失调电压	V_{OE}	mV	-20		20	
电失调电压温度系数 *2	TCV_{OE}	mV/K	-0.8		0.8	@-40 $^\circ\text{C}$ ~105 $^\circ\text{C}$
理论增益	G_{th}	mV/A		80.00		HS1V 50 H05
				40.00		HS1V 100 H05
				20.00		HS1V 200 H05
				13.33		HS1V 300 H05
				10.00		HS1V 400 H05
				8.00 6.67		HS1V 500 H05 HS1V 600 H05
增益误差	ϵ_G	%	-0.5		0.5	不包含 V_{OE}
增益温度系数	TCG	%/K	-0.1	± 0.05	0.1	@ -40 $^\circ\text{C}$ ~105 $^\circ\text{C}$
线性误差 0... I_{PN}	ϵ_L	% of I_{PN}	-0.5	± 0.2	0.5	不包含 V_{OE}
磁失调电压 @ $I_P=0$ after $1 \times I_{PN}$	V_{OM}	mV	-10	± 4	10	
精度 @ I_{PN}	X	% of I_{PN}	-1		1	不包含 V_{OE}
响应时间 @ 90% of I_{PN}	t_r	μs		3	5	
频带宽度 (-3dB)	BW	kHz	50			

HS1V H05 系列

产品外观尺寸 (in mm. 1 mm = 0.0394 inch)



机械特性

- ◇ 一般公差 ±0.5 mm
 - ◇ 副边插座 Molex 5045-04A
 - ◇ 原边过孔尺寸 20.4mm × 10.4mm
 - ◇ 传感器安装 1个Φ4.5 mm过孔
1个 M4 金属螺钉
- 推荐安装力矩 0.9 N·m (±10%)(垫
片)

备注

- ◇ 当 I_P 按照箭头方向流动时, V_{OUT} 与 I_P 同向。
- ◇ 原边母排最高温度为100℃。
- ◇ 为了达到最佳的动态特性(比如 di/dt 和响应时间), 原母排的结构设计需要完全充满原边过孔。